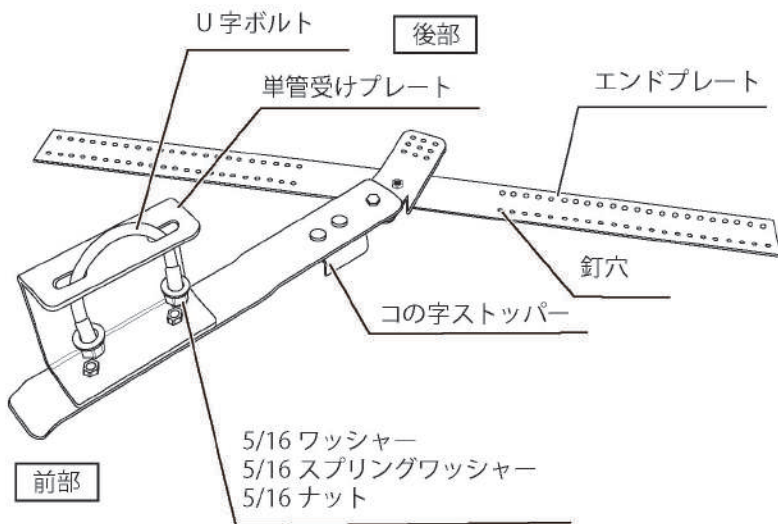


和瓦用ハーネスアンカー

取扱説明書 【SUS304】

この度は「和瓦用ハーネスアンカー」をお買い上げ頂きありがとうございます。この商品は屋根雪下ろし時の落下事故を防ぐための安全带固定金具です。ご使用前に、この取扱説明書を良く読んで安全に順序良く取り付けてください。また、お手入れや保管方法など日常的に注意を要する事柄もよく読んで、この商品を正しくご使用ください。なお、設置完了後はこの取扱説明書を保管し必要に応じてお読みください。

各部の名称



安全上のお知らせ

この製品の期待寿命は販売後 10 年です。詳しくは保証規定をお読みください。設計上使用期間を超えて使用すると、経年劣化により重大な事故の原因となります。

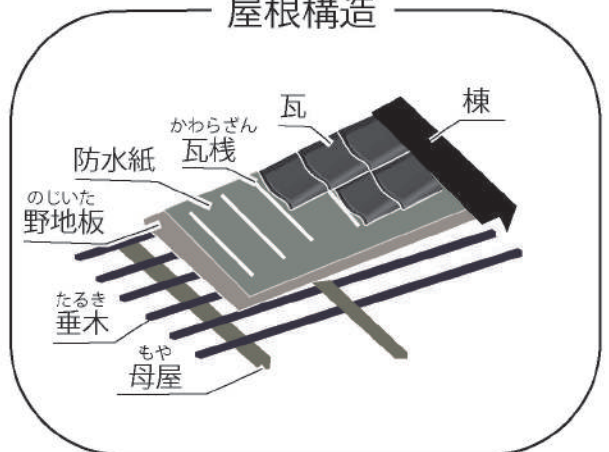
! 設置は瓦屋根工事専門業者の方が行ってください。

作業で使用する工具と部材など

- スクリュー釘 (別売り)
- かなづち
- レンチ：5/16 インチ (14 ミリ)
- Φ48.6mm 溶融亜鉛メッキ製の単管パイプ

! スクリュー釘は野地板と垂木を貫通しない長さを使用してください。(3 ページ 図 5 参照)

屋根構造



● この説明には下記のマークをつけています。

拡大損害が予想される事項には **!**

禁止行為には **⊘**

特によく読んで頂きたい事項には **!**

● 推奨することには

● この説明書は保証書を兼用しています。大切に保管してください。

● 当商品に関するお問い合わせは、お買い求めの販売店もしくは当社 (連絡先 4 ページに記載) にご連絡下さい。

！ご使用前の前に… よくお読みになり安全にご使用ください。



危険

屋根からの落下、宙吊りになる等の
重大な事故になります。

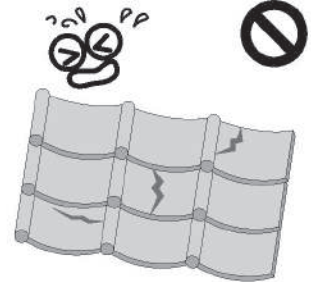
- このハーネスアンカーは行動規制のための商品です。
体重をかけないでください。
- 命綱のロープは滑りにくく、結び目がほどけにくい材質のもの
(登山用ザイル) を推奨します。
ナイロンロープ (通称トラロープ) の使用は危険です。
- メインロープは屋根より 1m50cm 短く設定してください。
- ランヤードをご使用の際は種別をご確認ください。屋根雪下ろし作業はフックをかける位置が足元の
為、第二種 (タイプ 2) をご使用ください。
- 屋根雪下ろし作業に関しては 4 ページ記載の QR コードより雪下ろしマニュアルをご覧ください。



警告

重大な事故に至ることがあります。

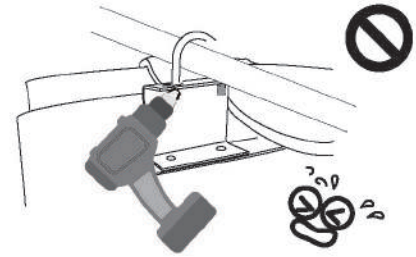
- 規定の設置方法に従ってください。設置方法に誤りがあると、製品とその
取り付け場所に損傷が起き、はずれる恐れがあります。
- 瓦の取付位置に割れ、内部 (垂木・野地板) に腐食などの劣化がある場合は
修繕してから取り付けてください。
- 和瓦屋根以外には使用しないでください。
- 和瓦用ハーネスアンカーを正しい位置に取り付けてください。(図 1)



注意

軽微なケガや器具・製品が
損傷する原因になります。

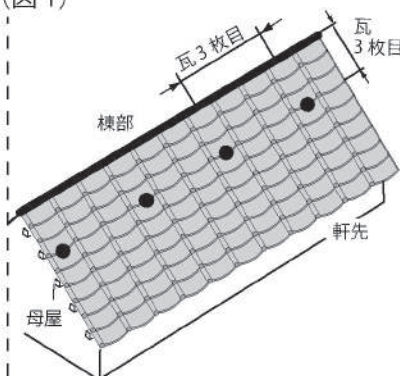
- 電動工具等を使用して、高速でナットを締め付けると破損する恐れがありますので注意してください。
- 釘を打ち付ける際に瓦の取扱い、損傷に注意してください。
- かなづちを使用する際に手をたたかないよう注意してください。
- 製品と単管を締め付ける際、指を挟まないように注意してください。
- 誤って取り付けした場合、雨漏りの原因となります。
- 本書記載以外の使用をしないでください。



■作業前の準備

- 設置の目安 (図 1) を参考に屋根に設置する必要
個数をご用意ください。
- 製品に必要なボルト、ナット、ワッシャー類が装
着されていますか。
- 製品に錆び、腐食などの傷みがないことを確認し
てください。
- 欠品や不具合があった際には、お手数ですが当
社までご連絡ください。(4 ページ記載)

(図 1)



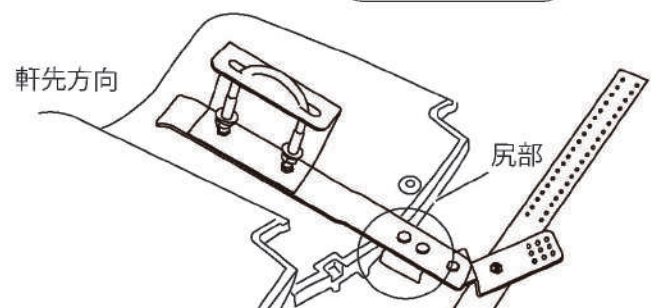
設置の目安
●棟部から軒下方向に
瓦 3 枚目の位置に
取り付けてください。
●横間隔、瓦 3 枚目が
目安です。

- 母屋の上に設置すると屋根の損傷が軽
減されます。

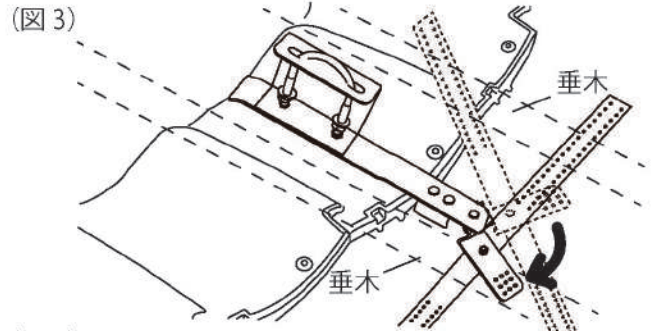
■設置手順 1 製品の取り付け方

1. 棟部から 3 枚目と 4 枚目の瓦を持ち上げ剥がし
ます。
2. 本体後部を棟部方向に向けます。
3. この字ストッパーを設置する瓦の尻部にピッタ
リ合わせ配置します。(図 2)

(図 2)

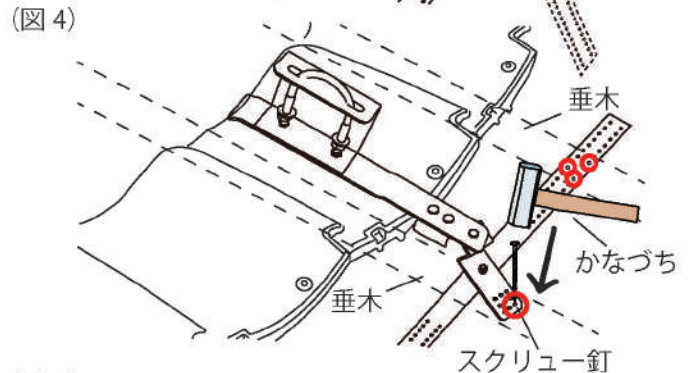


4. エンドプレートを動かし垂木の位置に合わせます。
(図3)



誤って取り付けると雨漏りの原因となります。

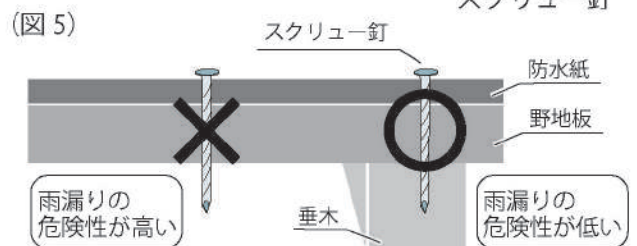
5. かなづちを使用し釘穴にスクリーュー釘を3カ所垂木に打ち込みます。(図4)



注意

必ず垂木に打ち込んでください。野地板のみに釘を打ち込むと雨漏りの原因となります。
(図5)

6. 製品が傾いて固定されていないか確認します。
7. 同じように横一列等間隔に設置します。
8. 1で剥がした瓦の上段の瓦を持ち上げます。
9. 1で剥がした瓦を戻します。
10. かなづちを使用しスクリーュー釘で瓦棧に瓦を固定します。(図6)
11. 以上で製品の取り付け方の説明は終了です。

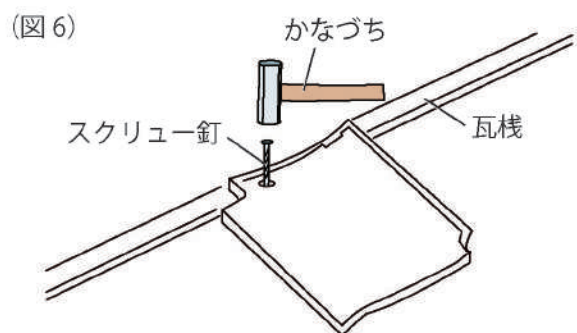


■設置手順2 単管パイプの取り付け方



単管パイプ装着時は二人以上で作業してください。

1. 全ての金具のU字ボルトとU字ボルトのナット(5/16) 2カ所を反時計回りに回しワッシャー類とナットを外します。(図7)



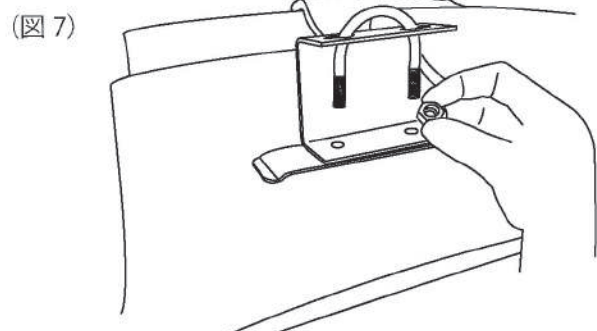
取り外したU字ボルトとナット、ワッシャー類を紛失しないよう注意してください。

2. 二人以上で単管パイプを持ち上げます。

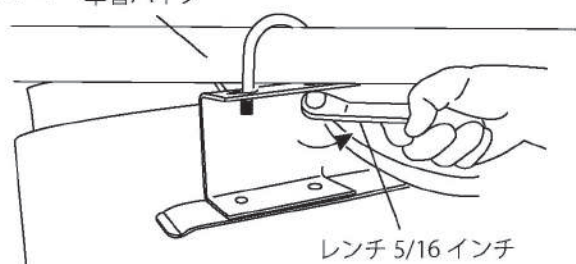


溶融亜鉛メッキ製の単管パイプの使用をおすすめします。

3. 単管パイプを単管受けプレートに押し当てU字ボルトを通し差し込みます。
4. U字ボルトにワッシャー(5/16)、スプリングワッシャー(5/16)の順で入れ、ナット(5/16) 2カ所を仮止めします。同様に全ての金具にワッシャー類、ナットを仮止めします。
5. 右手でレンチ5/16(14ミリ)を使用し、U字ボルトにナット(5/16) 2カ所を締め付け固定します。(図8)
6. 同じように全ての設置した製品に対して単管パイプの取付を行います。
7. 単管パイプがしっかり固定されているか確認します。
8. 以上で、単管パイプの取り付け方の説明は終了です。



(図8) 単管パイプ



■使用方法

屋根雪下ろしの際は雪下ろしマニュアルを良く読んで安全に順序良く作業してください。



! ご使用する前に緩み、がたつきが無いか確認してください。
異常がある場合は使用を中止し当社までご連絡ください。(4 ページ記載)

■お手入れ方法

- 使用前や雪解け後に錆び、腐食の有無と取り付け状態の確認を行ってください。
- 錆び、腐食の原因になりますので、ゴミなどがたまらないように清掃をしてください。



■保管方法

- 風通しの良い冷暗所で保管してください。
- 子供や高齢者、ペットの手の届かない所に保管してください。

■トラブルシューティング

- Q: 単管パイプはどこで販売していますか。
A: ホームセンター等で販売しています。

保証規定

この製品は下記の条件で寿命を設定しています。これを超えた使用は重大な事故などの原因となります。

- 期待寿命：10年（本書記載の使用状況で、想定される適切な当該製品の寿命です。）
- 保証期間：お買い上げ日より6ヶ月（無償修理、交換などお約束する期間です。）

この規定は、本書記載内容に基づく正常な使用において故障や欠陥が発生した場合にお買い上げ後6ヶ月以内であれば、無償にて修理又は交換をお約束するものです。但し次の場合は保証期間内においても有償修理となります。

- (1) 使用上の誤りや改造・不当な修理による故障や損傷。
- (2) お買い上げ後の落下・輸送による故障又は損傷。
- (3) 火災・地震・水害等の天災地変ならびに公害等外部要因に起因する故障や損傷。
- (4) リサイクル業者や使用者などによる再販など、当社の責任範囲を超える場合など。
- (5) 本書の提示が無い場合。

- 本書は再発行致しません。大切に保管してください。

【仕様】

品名：和瓦用ハーネスアンカー
用途：屋根雪下ろし時の落下事故を防ぐための安全帯固定金具
材質：SUS304 ステンレス
材厚：単管受けプレート = 約 3mm
 エンドプレート = 約 2mm
重量：約 1210g
寸法：約 165mm（高さ）×38mm（幅）×640mm（奥行）
原産国：日本

※上記仕様などは改良のため、予告なく変更する場合があります。

販売元

有限会社 鈴文

〒955-0055
新潟県三条市塚野目 5-3-6
TEL 0256-32-1610
FAX 0256-35-1066
URL: <https://www.suzubun.info>
MAIL: contact@suzubun.info