

雪止め金具 スノーストップAT式(中)

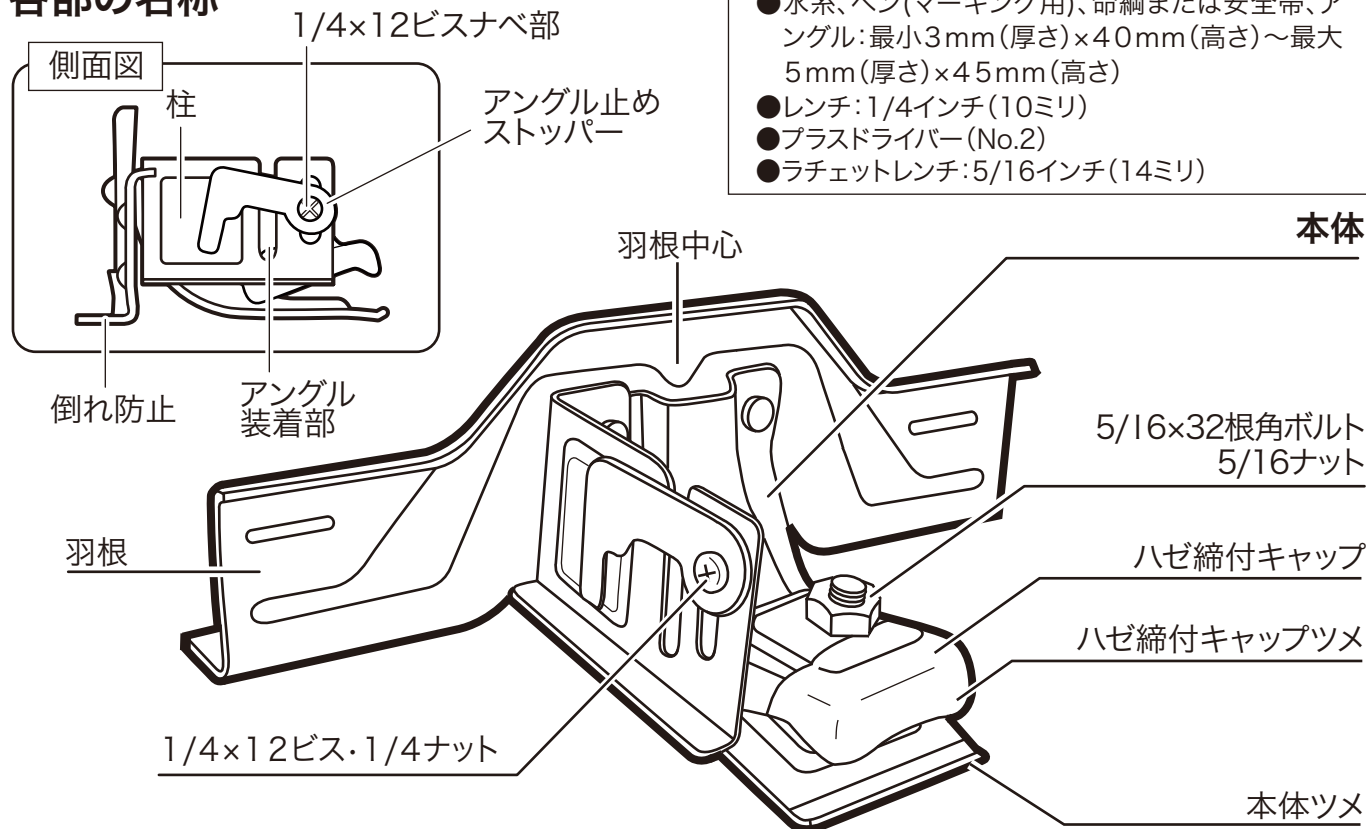
取扱説明書

[クロメートメッキ]50個入り

この度は「スノーストップAT式(中)」をお買い頂きありがとうございます。この商品は平葺・横葺またはAT式屋根に設置し、落雪事故を防ぐための金具です。(アングル取り付け可能)

ご使用の前にこの取扱説明書を良く読んで、安全に順序良く取り付けてください。また、お手入れや保管方法など日常的に注意を要する事柄も良く読んで、この商品を正しくご使用ください。なお、設置完了後は、この取扱説明書を保管し必要に応じてお読みください。

各部の名称



安全上のお知らせ

この製品の期待寿命は販売後10年です。詳しくは保証規定をお読みください。設計上の使用期間を超えて使用すると、経年劣化により重大な事故の原因となります。



設置は建築板金専門業者の方がおこなってください。

作業で使用する工具と部材など

- 水系、ペン(マーキング用)、命綱または安全帯、アングル:最小3mm(厚さ)×40mm(高さ)~最大5mm(厚さ)×45mm(高さ)
- レンチ:1/4インチ(10ミリ)
- プラスドライバー(No.2)
- ラチェットレンチ:5/16インチ(14ミリ)

- この説明書には下記のマークを付けています。

- 拡大損害が予想される事項には..... ⚠
- 禁止行為には..... ⚡
- 特に良く読んで頂きたい事項には..... !

- この説明書は保証書を兼用しています。大切に保管してください。
- 当商品に関するお問い合わせは、お買い求めの販売店もしくは当社(連絡先4ページに記載)にご連絡ください。

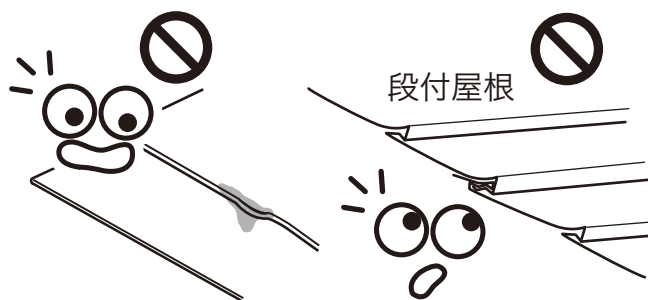
販売元:有限会社 鈴文

❗**ご使用の前に…** よくお読みになり安全にご使用ください。



警告 重大な事故に至ることがあります。

- 規定の設置方法に従ってください。設置方法に誤りがあると、製品とその取り付け場所に損傷が起き、落下する可能性があります。
- 屋根の取り付け位置に錆び、腐食などの劣化がある場合は取り付けをしないでください。
- 取り付けが不十分だと雪の重みで落下する可能性があります。
- 段付屋根には使用しないでください。



注意 軽微なケガや器具・製品が損傷する原因になります。

- 電動工具等を使用して、高速でビス・ボルト・ナットを締め付けると破損する恐れがありますので注意してください。
- 締め付け過ぎると、製品の変形、ビス・ボルト・ナット、屋根材が損傷する原因となります。
- 製品を締め付ける際、手など挟まないように注意してください。

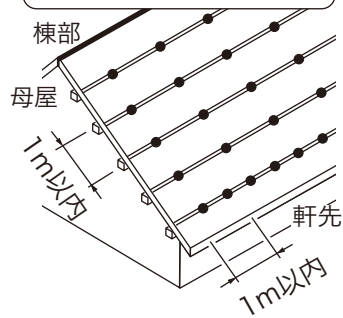
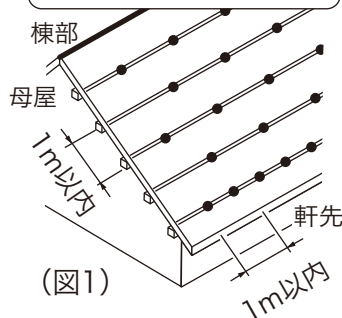


■作業前の準備

- 製品の必要個数が揃っていますか。
- 製品に必要なビス、ボルト、ナットが装着されていますか。
- 製品に錆び、腐食などの傷みがないことを確認してください。
- 欠品や不具合があった際には、お手数ですが当社までご連絡ください。

アンクルを使用しない場合は千鳥配列で設置した方が効果的な役割をはたします。

アンクルを使用する場合は正方配列で設置します。



設置数が少ないと雪の重みで落下する恐れがあります。目安については右の設置目安をご確認ください。(特に降雪量の多い地域については当社までご連絡ください)



- 始めに、屋根中心部に水糸を張り、そこから等間隔でマーキングして設置すると、外観上きれいに仕上がります。
- 製品と同じ金属材質のアンクル、屋根材の使用をお勧めします。
- 母屋の上に設置すると屋根の損傷が軽減されます。

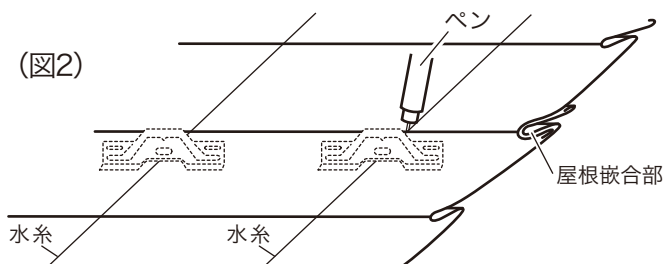


- (図1)のような屋根面積(5.5m×8m)の場合、片面50~60個設置してください。
- 雪の重みが、軒先に設置した雪止め金具に強い負荷をかける場合がありますので、設置数を増やす事をお勧めします。

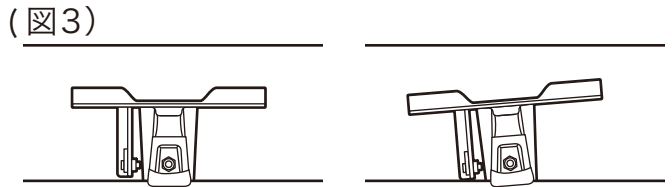
■設置手順1 製品の取り付け方

1. 水糸を屋根嵌合部かんごうに対し垂直に張り、屋根嵌合部にマーキングします。同じように設置する箇所かんごうに水糸を張り、マーキングします。(図2)

(図2)



2. 左手で製品を持ち、羽根中心をマーキングした位置に合わせ、製品が傾いて固定されないように (図3) 本体のツメを屋根嵌合部にしっかり差し込みます。(図4)



◎正常に固定されている

×傾いて固定されている

3. 左手で製品を押さえたまま、右手でラチェットレンチ5 / 16インチ (14ミリ) を使用し、本体のナット (5 / 16) を締め付け固定します。(図5)



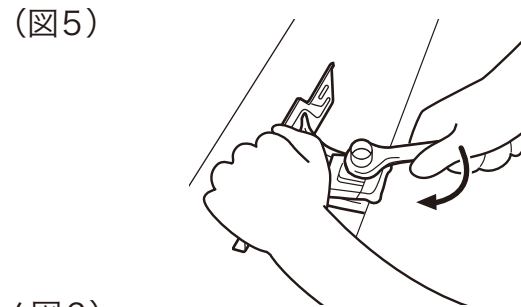
◎奥まで差し込まれている

×奥まで差し込まれていない



製品締め付け後、羽根が屋根平面から浮きますが、雪の重みで浮きがやわらぎます。

4. 本体のツメ付近の変形がなく、屋根嵌合部にツメがしっかり差し込まれているか確認します。(図6)
5. 同じようにマーキングした位置に従って横一列等間隔に設置してください。
6. 以上で製品の取り付け方の説明は終了です。

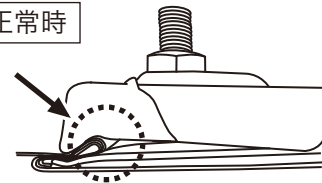


(図6)

■設置手順2 アングルの取り付け方

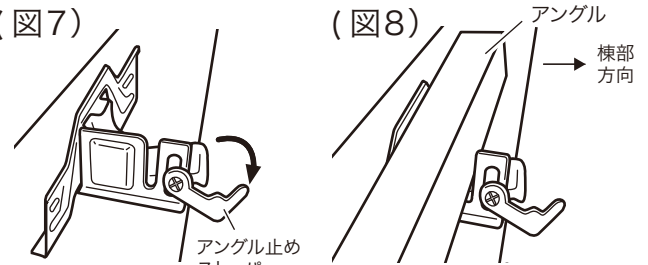
1. 右手でレンチ1/4インチ (10ミリ) を使用し、アングル止めストッパーのナット (1 / 4) を緩め、アングル止めストッパーをアングル装着部にかからないようにします。同じように設置完了した全ての製品に行います。(図7)
2. アングルの直角部を棟部へ向けてアングル装着部にはめ込みます。(図8)
3. アングル止めストッパーを伸ばしてアングルの形状に合わせて固定します。(図9)

正常時

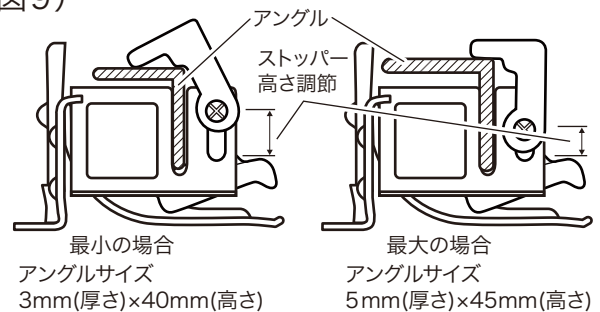


(図7)

(図8)



(図9)

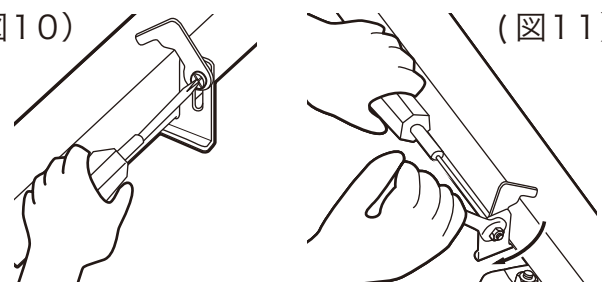


アングル止めストッパーの位置は使用するアングルの高さによって調整します。

4. 左手でプラスドライバー (No.2) を持ち、1 / 4 x 12ビスナベ部を押さえます。(図10)
5. プラスドライバーで押さえたまま、右手でレンチ1/4インチ (10ミリ) を使用し、ナット (1 / 4) を締め付け固定します。(図11)
6. 同じように全ての設置した製品に対してアングル止めストッパーの取り付けを行います。
7. 以上で、アングルの取り付け方の説明は終了です。

(図10)

(図11)



■お手入れ方法

- 1年に一度、雪解け後に錆び、腐食の有無と取り付け状態の確認を行ってください。
- 錆び、腐食の原因になりますので、ゴミなどがたまらないように清掃をしてください。



積雪の時期は、雪の重みの負荷により、屋根材の損傷や製品が落下する可能性がありますので、適宜(てきぎ)除雪してください。

■保管方法

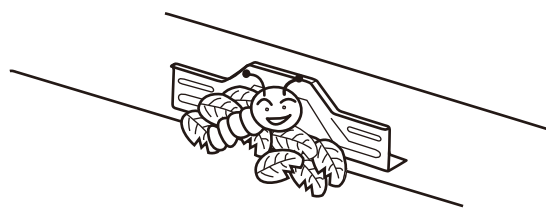
未使用の製品を保管する際には湿気の少ない所で保管してください。

■トラブルシューティング

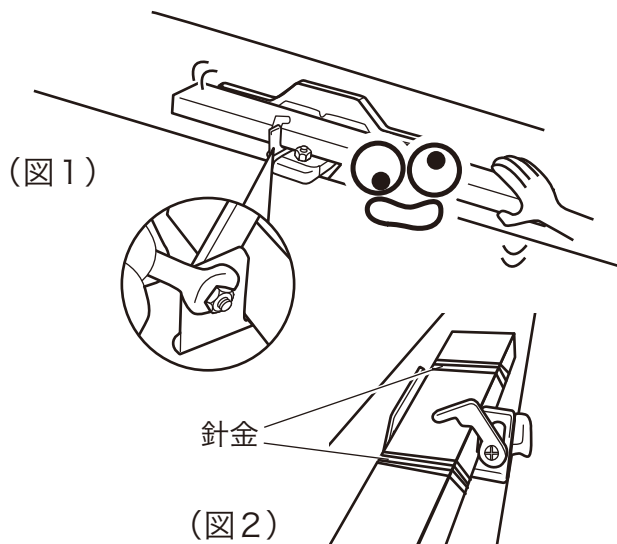
Q:アングルがガタ付きます。

A:アングル止めストッパーの取り付け状態を確認しナットを締め直してください。(図1)

A:固定するためにアングルと製品を針金で巻いてください。(図2)



ゴミなどがたまらないように清掃をしましょう。



保証規定

この製品の寿命について

この製品は下記の条件で寿命を設定しています。これを超えた使用は重大な事故などの原因となります。

■期待寿命:10年(本書記載の使用状況で、想定される適切な当該製品の寿命です。)

■保証期間:お買い上げ日より6ヶ月(無償修理、交換などをお約束する期間です。)

この規定は、本書記載内容に基づく正常な使用において故障や欠陥が発生した場合にお買い上げ後6ヶ月以内であれば、無償にて修理又は交換をお約束するものです。但し次の場合は保証期間内においても有償修理となります。

- | | |
|---|--|
| (1)使用上の誤りや改造・不当な修理による故障や損傷。 | (4)リサイクル業者や使用者などによる再販など、当社の責任範囲を越える場合など。 |
| (2)お買い上げ後の落下・輸送による故障又は損傷。 | (5)本書の提示が無い場合。 |
| (3)火災・地震・水害等の天災地変ならびに公害等外部要因に起因する故障や損傷。 | |

●本書は再発行致しません。大切に保管してください。

【仕様】

品名:スノーストップAT式(中)
用途:平葺・横葺または、AT式屋根の屋根嵌合部に設置し、落雪事故を防ぐための金具
材質:鉄
表面処理:クロメートメッキ
材厚:羽根=約2.3mm、本体=約2mm、ハゼ締付キャップ=約2.3mm、アングル止めストッパー=約2.3mm、柱=約1.6mm
ビス:1/4×12
根角ボルト:5/16×32
ナット:1/4、5/16
取付可能アングル:最小3mm(厚さ)×40mm(高さ)～最大5mm(厚さ)×45mm(高さ)
重量:約510g
寸法:約230mm(長さ)×75mm(高さ)×105mm(幅)
数量:50個
原産国:日本

※上記仕様などは改良のため、予告なく変更する場合があります。

販売元

有限会社 鈴文

〒955-0045
新潟県三条市一ノ門1-10-43-5
電話 0256-32-1610
ファックス 0256-35-1066
URL: <http://www.suzubun.info>
メール: contact@suzubun.info