

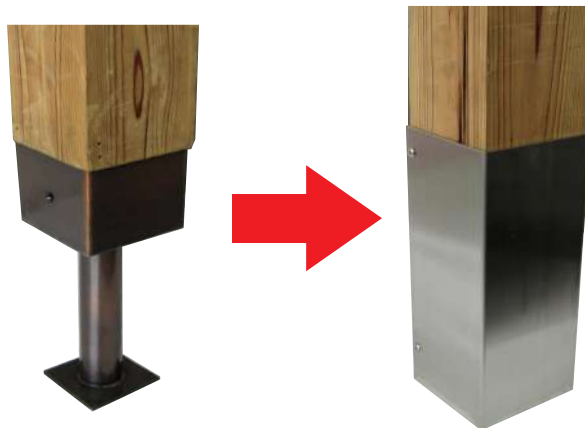
柱カバー 105角・120角用

《木製柱の場合》



(付属ビス 4本使用)

《パイプ製柱受けの場合》



(付属ビス 2本、ボルト 2本使用)

【用途・特徴】

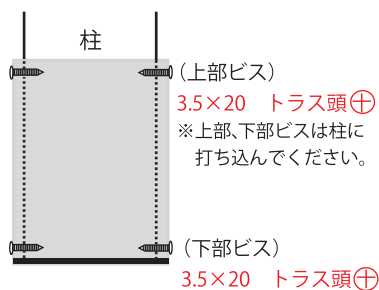
- ・パイプタイプの柱受けをストレートタイプ風にアレンジできます。
- ・汚れ、サビ付きが気になる柱受けや木製柱に取り付ける柱カバーです。
- ・ステンレス製により錆びにくく、ヘアライン仕上げになっています。
- ・取付けは付属のビス、ボルトを4カ所打ち込むだけなので気軽にDIYを楽しめます。
- ・お一人でも簡単取付けできます。

【注意点】

- ◎105柱、120柱用の金具です。
- ◎ストレートタイプの柱受けには使用できません。
- ◎取付ける際は付属のビス、ボルトを使用してください。

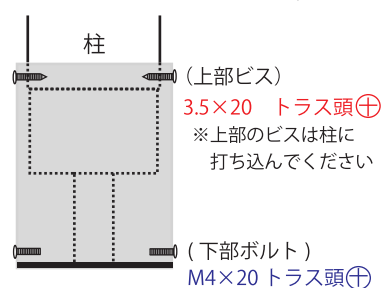
【取付参考図①】

(柱に直接取付ける場合)



【取付参考図②】

(パイプタイプの柱受けに取付ける場合)



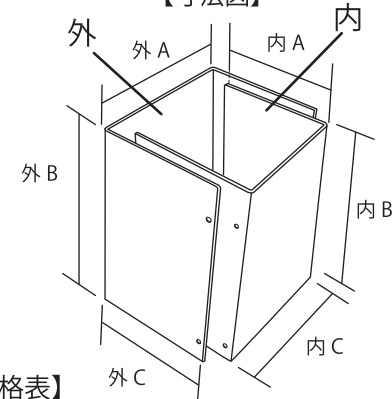
【仕様】

材質	本体	SUS304
	取付ビス・ボルト	ステンレス
板厚	本体	t1.5
表面処理	ヘアライン	
付属品	ビス 3.5×20 トラス頭⊕	4本
	ボルト M4×20 トラス頭⊕	2本



《合わせ方》
内側に外側を重ね合わせます

【寸法図】



【規格表】

サイズ(mm・外寸)	外A	外B	外C	内A	内B	内C
105角柱用	113	250	109	107	250	109
120角柱用	129	250	123	120	250	126